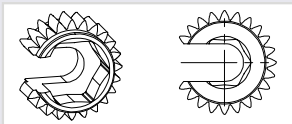
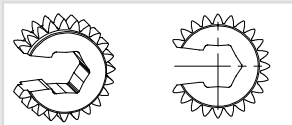


INGRANAGGIO TERMINALE PER ESAGONI DA 8 A 15 mm / END GEAR FOR HEX FROM 8 TO 15 mm

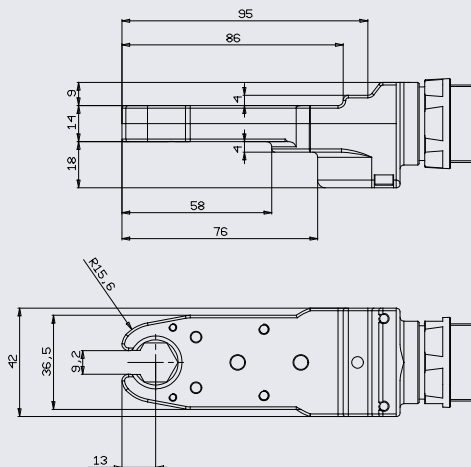
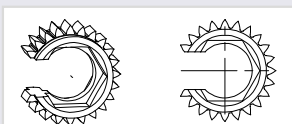
- Esagono cieco / • Blind hexagon



- Esagono passante per ingranaggi terminali fino a 14 mm
- Through hexagon for end gears until 14 mm

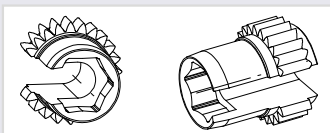


- Esagono rinforzato per ingranaggi terminali da 15 mm
- Reinforced hexagon for end gears from 15 mm

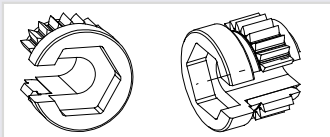


INGRANAGGIO TERMINALE PROLUNGATO PER ESAGONI DA 16 A 22 mm EXTENDED END GEAR FOR HEX FROM 16 TO 22 mm

- Esagono cieco / • Blind hexagon



- Esagono passante / • Through hexagon

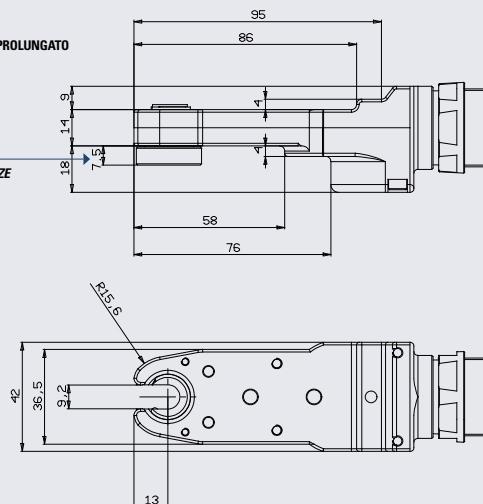


DIMENSIONI ESAGONO PROLUNGATO

* Misura in mm da 7,5 (min) fino a "n", a seconda dell'esigenza

EXTENDED HEXAGON SIZE

* Size (mm) from 7.5 mm to "n", depending on the need



Il diametro massimo del tubo che la testa può accogliere è di 9 mm (per diametri diversi, rivolgersi al Servizio Consulenza Tecnica Fiam)

9 mm: maximum pipe diameter the head can hold. Different diameters upon request.

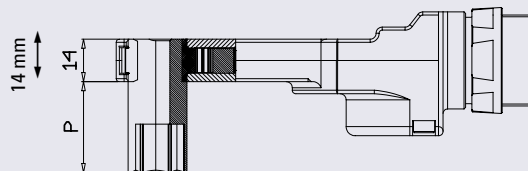
Le dimensioni dell'esagono prolungato (quota *), saranno:
 - 0-30 mm per impiego di esagoni fino a max 15 mm
 - 7,5-30 mm per impiego di esagoni superiori a 15 mm
 The size of the extended hexagon (*), can be:
 - 0 to 30 mm for use of hexagons up to 15 mm max
 - 7.5 to 30 mm for use of hexagons greater than 15 mm

CONFIGURAZIONI SU RICHIESTA / CONFIGURATIONS AVAILABLE UPON REQUEST

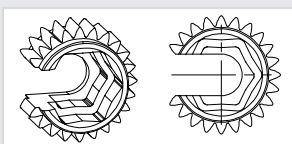
INGRANAGGIO TERMINALE CON ESAGONO PROLUNGATO / END GEAR WITH EXTENDED HEXAGON



P = misura disponibile su richiesta
 Con ingranaggio terminale con differenti geometrie esagonali
 Ad esempio, per ingranaggio terminale da 8 e P=15:
 40A17AF8B → 40A17AF8B15
 P = upon request
 With different size and geometry hexagon
 For example: for 8 hex end gear and P=15:
 40A17AF8B → 40A17AF8B15

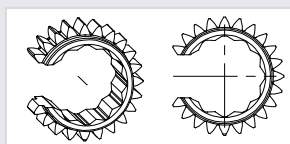


INGRANAGGIO TERMINALE CON DOPPIO ESAGONO CIECO END GEAR WITH DOUBLE BLIND HEXAGON



Per esagoni interno 12 e 15 esterno (mm)
 interno 13 e 15 esterno (mm)
 interno 13 e 16 esterno (mm)
 Etc.
 e.g. for hex:
 internal 12 and 15 external (mm)
 internal 13 and 15 external (mm)
 internal 13 and 16 external (mm)
 Etc.

INGRANAGGIO TERMINALE CON DIFFERENTI GEOMETRIE END GEAR WITH DIFFERENT IMPRINT AND GEOMETRIES



Poligonale, quadra, doppio esagono, ovale, etc.
 Polygonal, square, oval, etc.